



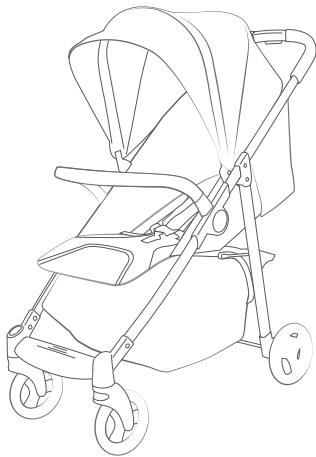
ИНСТРУКЦИЯ
ПО ЭКСПЛУАТАЦИИ И СБОРКЕ

CROSSBY

Коляска детская открытая

Возраст: 7-36 месяцев

Вес: до 15 кг



ВАЖНО! Сохраняйте инструкцию для дальнейшего использования.
Поздравляем с покупкой этого продукта!
Пожалуйста, прочитайте инструкцию перед сборкой и использованием коляски.

В связи с существованием различных моделей детских колясок, в нашей инструкции приведены обобщенные иллюстрации и фотографии, поэтому дизайн, цвета и материалы купленного вами товара могут отличаться от тех, что показаны в инструкции. Мы оставляем за собой право без уведомления изменять спецификацию товара, что обусловлено непрерывным процессом совершенствования потребительских свойств и качества продукции.

ПРЕДУПРЕЖДЕНИЕ!

- Для правильной эксплуатации коляски внимательно прочтите инструкцию и сохраняйте её для дальнейшего использования. Несоблюдение инструкции по эксплуатации может повлиять на безопасность ребёнка. Храните инструкцию рядом с коляской.

ВНИМАНИЕ!

- Перед использованием удалите все пластмассовые упаковочные элементы.

ПРЕДУПРЕЖДЕНИЕ!

- Коляска предназначена для перевозки только одного ребёнка.
- Коляска разработана для детей от 7 до 36 месяцев и весом до 15 кг.
- Никогда не оставляйте ребёнка без присмотра.
- Запрещается размещать предметы весом более 2 кг в корзине под коляской.
- Запрещается помещать емкости с горячей жидкостью в держатель кружек.
- Если механизм или какие-либо детали повреждены, прекратите использование коляски.
- Перед тем, как начать сбор коляски, проверьте состояние всех деталей. В случае если какие-либо детали повреждены или отсутствуют, не используйте коляску.
- Когда вы складываете, открываете или регулируете коляску, проверьте, чтобы у ребенка на теле не было каких-либо подвижных элементов.
- Если вам нужно остановить коляску, нажмите на тормоз.

- Когда вы не пользуетесь коляской, ставьте ее на тормоз.
- Не рекомендуется вносить какие-либо изменения или дополнения в устройство без одобрения компетентного органа. Опасность возникает в случае невнимательного следования инструкции по установке от изготовителя устройства.
- Не пользуйтесь коляской на эскалаторе и в лифте.
- Пожалуйста, не передвигайте коляску с помощью ручки на бампере, двигайте коляску, держась за ручки по обеим сторонам коляски.
- Детская коляска – не игрушка. Когда вы не пользуетесь коляской, ставьте ее в недоступных для детей местах.
- Всегда используйте ремни безопасности.
- Нельзя вешать на корзину коляски или ручки какие-либо предметы, в противном случае может быть нарушен баланс коляски, что приведет к тому, что она перевернется.
- Коляска не подходит для использования во время пробежек или катания на коньках.
- Не ставьте коляску на неровных или наклонных поверхностях.
- Перед тем как посадить, или вытащить ребенка из коляски проверьте тормозной механизм.
- Чтобы избежать опасности удушья, кладите различные мелкие объекты так, чтобы ребенок не мог до них дотянуться.
- Не приближайтесь с коляской к источникам огня.

СОСТАВНЫЕ ЧАСТИ И АКСЕССУАРЫ



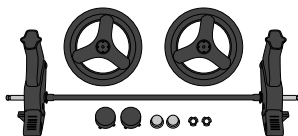
Каркас



Передние колёса



Бампер

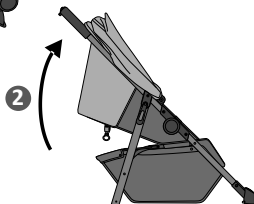
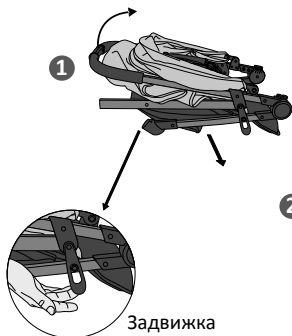


Задние колёса и комплектующие части к ним

РАСКРЫТИЕ КОЛЯСКИ

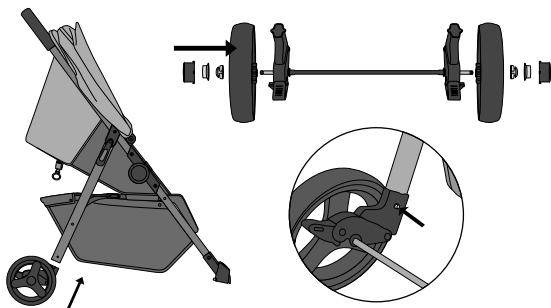
Извлеките коляску из коробки. Перед началом использования необходимо установить передние и задние колеса и съемный столик.

1. Снимите задвижку, потянув её вверх.
2. Возьмитесь за ручку коляски и раскройте её до щелчка.



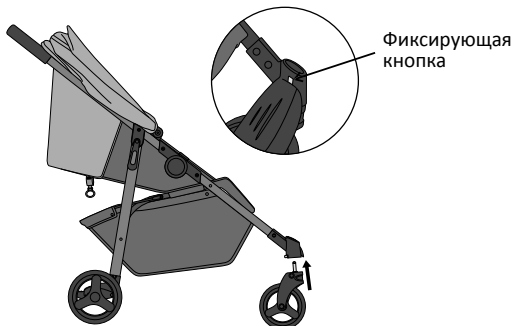
УСТАНОВКА ЗАДНИХ КОЛЕС

Соберите заднюю ось следующим образом. Вставьте ось в каждое колесо так, чтобы ось сначала прошла через тормозное устройство на каждом колесе. Установите маленькую крепежную гайку на конце оси, чтобы закрепить колесо. После этого установите колпачки ступиц. Потяните за каждое колесо, чтобы убедиться, что они надежно закреплены на задней оси.

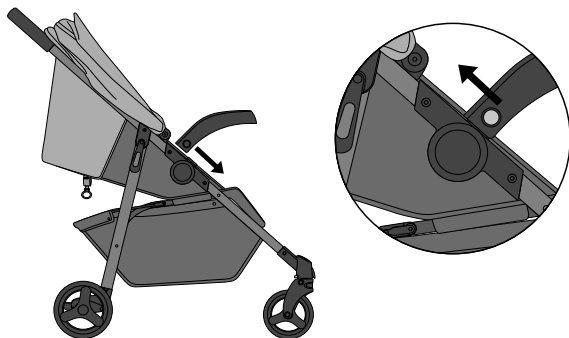


УСТАНОВКА И СНЯТИЕ ПЕРЕДНИХ КОЛЕС

Для того чтобы установить передние колеса, вставьте каждое колесо в соответствующую стойку и надавите до щелчка. Потяните за колеса, чтобы убедиться, что они надежно закреплены в стойках. Для того, чтобы снять передние колеса, нажмите фиксирующую кнопку колеса из соответствующих стоек.

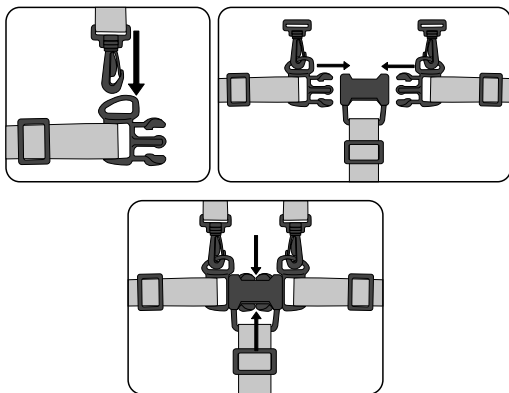


ИСПОЛЬЗОВАНИЕ БАМПЕРА



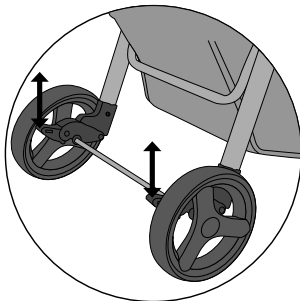
ИСПОЛЬЗОВАНИЕ РЕМНЕЙ БЕЗОПАСНОСТИ

Всегда используйте ремни безопасности! Безопасность вашего ребенка обеспечивается с помощью ремней безопасности. Перед использованием ремней безопасности убедитесь, что все крепежные элементы зафиксированы.



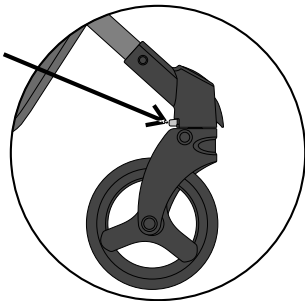
ИСПОЛЬЗОВАНИЕ ТОРМОЗА

Для того чтобы установить тормоз, аккуратно нажмите на тормозной рычаг, расположенный на каждом заднем колесе. Для того, чтобы зубцы тормоза каждого колеса совпали с соответствующими пазами тормозной муфты, может потребоваться немного прокатить коляску вперед или назад. Убедитесь, что коляска не движется, и что все тормоза установлены должным образом. Чтобы отпустить тормоз, аккуратно поднимите тормозной рычаг.



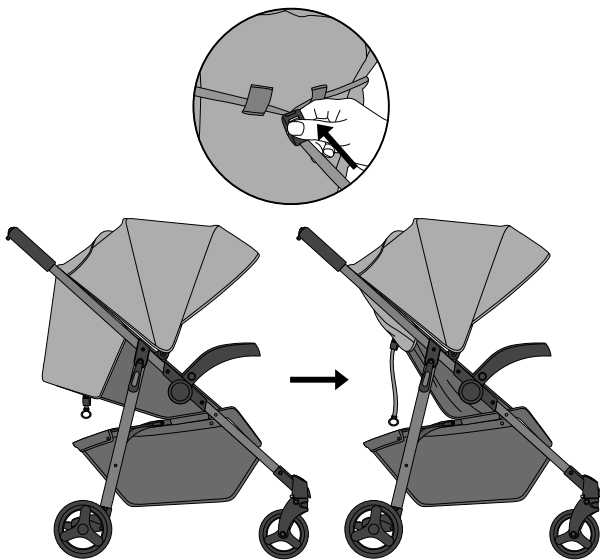
ФИКСАЦИЯ ПЕРЕДНИХ КОЛЕС

Коляска оборудована фиксатором передних колес. Потяните рычаг блокиратора, расположенный на задней части переднего колеса, по направлению внутрь, чтобы освободить колесо и по направлению наружу, чтобы установить блокировку.



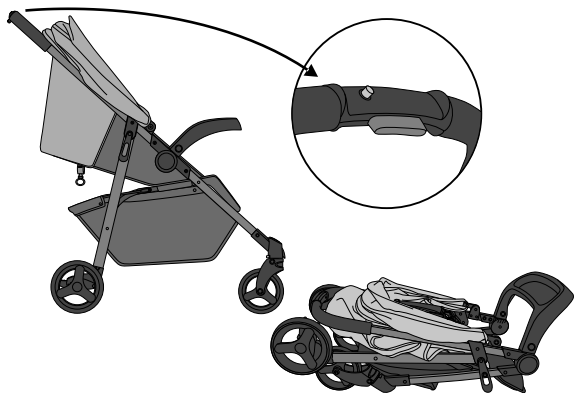
РЕГУЛИРОВАНИЕ НАКЛОНА СПИНКИ

Сиденье имеет несколько положений наклона, регулируемых при помощи системы ремней и пряжек, расположенной позади сидения. Для того чтобы отклонить спинку сидения назад, ослабьте ремень при помощи пряжки и отрегулируйте необходимый уровень наклона. Для того чтобы вернуть спинку сиденья в более вертикальное положение, одной рукой нажмите спинку сиденья вверх, другой рукой протянув ремень через пряжку. Ремень заблокируется автоматически.



СКЛАДЫВАНИЕ КОЛЯСКИ

Сложите козырек, как указано на козырьке. Для того чтобы сложить коляску, передвиньте задвижку большим пальцем, одновременно сжимая кнопку складывания в центре ручки и надавливая на ручку по направлению вниз. После того, как коляска начала складываться и до полного складывания отпустите кнопку складывания. Зафиксируйте коляску в сложенном состоянии, застегнув крепежные защелки, расположенные с правой стороны ручки и на задней стойке, с пазом на стойке в нижней части каркаса.



ИНСТРУКЦИЯ ПО УХОДУ

Шасси: периодически очищайте пластмассовые детали влажной тряпкой, без использования растворителей и сходных веществ. Держите металлические части изделия сухими, чтобы предотвратить образование ржавчины. Поддерживайте чистоту всех движущихся деталей (регулирующие и соединительные детали, колеса и т. д.), удаляя пыль и песок. При необходимости смажьте их маслом.

Тканые материалы: протирайте влажной губкой с мыльным раствором, не пользуйтесь моющими средствами. Не выкручивайте, не отбеливайте, не сушите в стиральной машине, не гладьте.

Не подвергайте коляску воздействию интенсивного солнечного излучения. Профессиональная чистка запрещена. После попадания под дождь или снег во избежание коррозии коляску необходимо просушить, а ступицы обработать смазкой. Хранить в сухом и прохладном помещении. При хранении на улице необходимо поставить коляску под навес и обеспечить циркуляцию воздуха.





ГАРАНТИЙНЫЙ ТАЛОН

(на группу колясок, детской мебели
и автокресел)

www.hb-happybaby.com

| | |
|----------------------|--|
| НАИМЕНОВАНИЕ ИЗДЕЛИЯ | |
| МОДЕЛЬ | |
| ДАТА ПОКУПКИ | |

Сведения о продавце

| | |
|---|--|
| ФИРМА-ПРОДАВЕЦ | |
| АДРЕС | |
| ТЕЛЕФОН | |
| ПОДПИСЬ ПРОДАВЦА (расшифровка подписи) | |

ПЕЧАТЬ
ФИРМЫ
ПРОДАВЦА

С условиями гарантии (см. на обороте) ознакомлен и согласен.
Товар получил, претензий по комплектности, количеству и внешнему виду не имею.

ПОДПИСЬ ПОКУПАТЕЛЯ (расшифровка подписи)

Гарантийный талон действителен только при наличии правильно и чётко указанных: модели, даты продажи, контактной информации фирмы-продавца и его чётких печатей, подписи покупателя. В случае если дату продажи установить невозможно, в соответствии с законодательством Российской Федерации о защите прав потребителей, гарантийный срок исчисляется с даты изготовления изделия.

При обнаружении неисправности товара обращайтесь к фирме-продавцу, в которой данный товар был приобретён. При возврате фирме-продавцу товар должен быть возвращён в полной комплектации. Сохраняйте оригинальную упаковку.





- При покупке изделия требуйте его проверки в вашем присутствии и заполнения гарантийного талона, убедитесь, что товар продан вам без недостатков.
- Без предъявления данного талона или при его неправильном заполнении (нет даты продажи, наименования изделия, печати продавца, подписи покупателя) претензии по качеству изделия не принимаются и гарантийный ремонт не осуществляется.
- В гарантийные обязательства не входит бесплатная доставка неисправного изделия в сервисную службу или выезд технического персонала на дом.
- В гарантийный ремонт принимаются только чистые изделия.
- Срок ремонта зависит от сложности и наличия запасных частей и может длиться от 7 до 30 дней.

УСЛОВИЯ ГАРАНТИЙНОГО ОБСЛУЖИВАНИЯ

Гарантийный срок составляет 12 месяцев с момента приобретения товара потребителем. Во время гарантийного срока Производитель обязуется бесплатно произвести ремонт или замену товара в случае, если неисправность товара произошла по вине производителя.

Настоящая гарантия действительна по предъявлении неисправного товара вместе с правильно заполненным гарантийным талоном.

Продавец вправе отказать в гарантийном обслуживании в следующих случаях:

- при отсутствии гарантийного талона или в случае, если гарантийный талон заполнен не полностью, не корректно или неразборчивым почерком;
- неисправность изделия явилась результатом нарушения правил безопасности или небрежного отношения;
- повреждения вызваны неправильной эксплуатацией;
- изделие получило механическое повреждение в результате удара или падения, либо применения чрезмерной силы;
- повреждения вызваны чрезмерной нагрузкой;
- повреждения вызваны внесением изменения в конструкцию изделия;
- механически повреждены резиновые и воздушно-надувные части изделий;
- при естественном износе частей с ограниченным сроком службы;
- нормальное выцветание;
- сервисное обслуживание в течение гарантийного срока проводилось неуполномоченным лицом;
- повреждения вызваны воздействием стихийных бедствий, природных факторов.

Гарантийные обязательства не распространяются на:

- все элементы, выполненные из ткани и клеёнки;
- корзины для покупок;
- молнии и заклёпки;
- дождевики;
- москитные сетки;
- сумки и крепления к ним;
- фиксаторы поворота колёс;
- шарнирные блоки ручек.



